



HIPERInnova

Equipamiento en Refrigeración

2024
Tarifa





VITRINA DE TAPAS CRISTAL CURVO

Accesorios

Vitrina sin agua
 Superficie de acero inox 18/10
 Serpentin de cobre de 12,5mm diámetro en parte interior
 Conectado a grupo compresor
 Cubetas gastronómicas gm - 1/3
 Cristal curvo
 Termómetro y termostato digital
 Iluminación led
 Perfilera en aluminio
 Puertas correderas en metacrilato
 Laterales en cristal
 Grupo compresor incorporado
 Refrigerante 134 a
 Régimen a 30°C de +3°C a +5°C
 Voltaje: 220v
 Pies de apoyo
Dimensiones: Según modelo
Peso kg: Según modelo



PRECIOS

GODIGO	MODELO	DIMENSIONES	POT. w	TEMP. °C	TENSION	CAPACIDAD	PESO	P.V.P.	€
ID-877015	IRON 4 NEGRO	1146X390X215	160	+2/+6 °C	230 V	4GN 1/3X40	24	1.300	€
ID-877016	IRON 6 NEGRO	1487X390X215	160	+2/+6 °C	230 V	6GN 1/3X40	34	1.400	€
ID-877017	IRON 8 NEGRO	1826X390X215	160	+2/+6 °C	230 V	8GN 1/3X40	40	1.580	€

VITRINA DE TAPAS CRISTAL PLANO

Accesorios

Vitrina sin agua
 Superficie de acero inox 18/10
 Serpentin de cobre de 12,5mm diámetro en parte interior
 Conectado a grupo compresor
 Cubetas gastronómicas gm - 1/3
 Cristal plano
 Termómetro y termostato digital
 Iluminación led
 Perfilera en aluminio
 Puertas correderas en metacrilato
 Laterales en cristal
 Grupo compresor incorporado
 Refrigerante 134 a
 Régimen a 30°C de +3°C a +5°C
 Voltaje: 220v
 Pies de apoyo
Dimensiones: Según modelo
Peso kg: Según modelo



PRECIOS

GODIGO	MODELO	DIMENSIONES	POT. w	TEMP. °C	TENSION	CAPACIDAD	PESO	P.V.P.	€
ID-307000	CUB 4 NEGRO	1146X390X215	160	+2/+6 °C	230 V	4GN 1/3X40	24	1.260	€
ID-307001	CUB 6 NEGRO	1487X390X215	160	+2/+6 °C	230 V	6GN 1/3X40	34	1.385	€
ID-307002	CUB 8 NEGRO	1826X390X215	160	+2/+6 °C	230 V	8GN 1/3X40	40	1.560	€



VITRINA DE TAPAS 2 PISOS CRISTAL CURVO

Vitrina sin agua
 Superficie de acero inox 18/10
 Serpentin de cobre de 12,5mm diámetro en parte interior
 Conectado a grupo compresor
 Cubetas gastronor gm - 1/3
 Cristal curvo, dos pisos
 Parte superior neutra
 Termómetro y termostato diital
 Iluminación led
 Perfilería en aluminio
 Puertas correderas en metraquilató
 Laterales en metraquilato
 Grupo compresor incorporado
 Refrigerante 134 a
 Régimen a 30°C de +3°C a +5°C
 Voltaje: 220v
 Pies de apoyo
Dimensiones: Según modelo
Peso kg: Según modelo
Plazo de entrega:

Accesorios



PRECIOS

GODIGO	MODELO	DIMENSIONES	POT. w	TEMP. °C	TENSION	CAPACIDAD	PESO	P.V.P.	€
ID-877018	IRON 4 2 PISOS N.	1146X390X215	160	+2/+6 °C	230 V	4GN 1/3X40	30	1.320	€
ID-877019	IRON 6 2 PISOS N.	1487X390X215	160	+2/+6 °C	230 V	6GN 1/3X40	43	1.420	€
ID-877020	IRON 8 2 PISOS N.	1826X390X215	160	+2/+6 °C	230 V	8GN 1/3X40	51	1.580	€

VITRINA DE TAPAS 2 PISOS CRISTAL PLANO

Vitrina sin agua
 Superficie de acero inox 18/10
 Serpentin de cobre de 12,5mm diámetro en parte interior
 Conectado a grupo compresor
 Cubetas gastronor gm - 1/3
 Cristal plano
 Termómetro y termostato diital
 Iluminación led
 Perfilería en aluminio
 Puertas correderas en metraquilató
 Laterales en cristal
 Grupo compresor incorporado
 Refrigerante 134 a
 Régimen a 30°C de +3°C a +5°C
 Voltaje: 220v
 Pies de apoyo
Dimensiones: Según modelo
Peso kg: Según modelo
Plazo de entrega: (1 semana)

Accesorios



PRECIOS

GODIGO	MODELO	DIMENSIONES	POT. w	TEMP. °C	TENSION	CAPACIDAD	PESO	P.V.P.	€
ID-307069	CUB 4 2 PISOS N.	1146X390X215	160	+2/+6 °C	230 V	4GN 1/3X40	24	1.500	€
ID-307070	CUB 6 2 PISOS N.	1487X390X215	160	+2/+6 °C	230 V	6GN 1/3X40	34	1.820	€
ID-307071	CUB 8 2 PISOS N.	1826X390X215	160	+2/+6 °C	230 V	8GN 1/3X40	40	1.745	€



VITRINA EXPOSITORAS NEUTRAS CRISTAL PLANNO/CURVO

Cristal plano/curvo, un pisos
 Estructura en aluminio
 Puertas correderas en metraquilató
 Laterales en cristal
 Pies de apoyo
Dimensiones: Según modelo
Peso kg: Según modelo

Accesorios



EXPOSITOR 1P PLANO



EXPOSITOR 1P CURVADO

PRECIOS

GODIGO	MODELO	DIMENSIONES	CAPACIDAD	PESO	P.V.P.	€
ID-306551	EXPOSITOR NEUTRO 1 PISO PLANO	1010X300X200	SIN BANDEJAS	6	270	€
ID-306550	EXPOSITOR NEUTRO 1 PISO CURVO	1010X300X200	SIN BANDEJAS	6	280	€
ID-306543	EXPOSITOR NEUTRO 1 PISO PLANA 390	1010X390X300	SIN BANDEJAS	8	322-	€

VITRINA EXPOSITORA NEUTRA 2 P. CRISTAL PLANNO/CURVO

Cristal plano/curvo, dos pisos
 Estructura en aluminio
 Puertas correderas en metra quilató
 Laterales en cristal
 Pies de apoyo
Dimensiones: Según modelo
Peso kg: Según modelo

Accesorios



EXPOSITOR 2P PLANO



EXPOSITOR 2P CURVO

PRECIOS

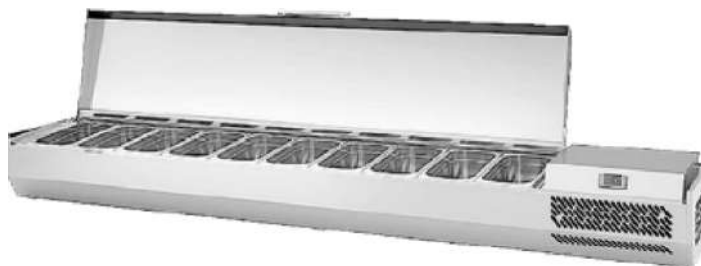
GODIGO	MODELO	DIMENSIONES	CAPACIDAD	PESO	P.V.P.	€
ID-306553	EXPOSITOR NEUTRO 2 PISO PLANO	1010X300X200	SIN BANDEJAS	6	390	€
ID-306552	EXPOSITOR NEUTRO 2 PISO CURVO	1010X300X200	SIN BANDEJAS	6	385	€
ID-306544	EXPOSITOR NEUTRO 2 PISO PLANA 390	1010X390X300	SIN BANDEJAS	9	500	€



VITRINA REFRIGERADA DE INGREDIENTES

Accesorios

Exterior en acero inoxidable 18/10
 Parte superior de cristal
 Bandeja fondo en acero inoxidable
 Termómetro y termostato digital
 Equipo frigorífico por placa fría
 Sistema automático de desescarche con programador
 Interruptor de parada y marcha con piloto testigo
 Refrigerante 134 a
 Régimen a 30°C de +4°C a +10°C
 Voltaje: 220v
 Pies de apoyo
 No incluye las cubetas, ni sus tapas
Dimensiones: Según modelo
Peso kg: Según modelo
Plazo de entrega: (1 semana)



PRECIOS

GODIGO	MODELO	DIMENSIONES	CAPACIDAD	TEMP. °C	TENSION	P.V.P.	€
3069	VRX-1400	1400X395X435	4 CN 1/3 + 1 GN 1/2	+4 +10 °C	250 W / 230 V	710	€
3070	VRX-1500	1500X395X435	5 CN 1/3 + 1 GN 1/2	+4 +10 °C	250 W / 230 V	815	€
3071	VRX-1800	1800X395X435	8 CN 1/3	+4 +10 °C	250 W / 230 V	890	€
3072	VRX-2000	2000X395X435	9 CN 1/3	+4 +10 °C	250 W / 230 V	980	€

ARMARIO REFRIGERADO PUERTA DE CRISTAL

Accesorios

ESTRUCTURA:
 Modelo H exterior en chapa PVC plastificada
 Cerradura integrada para las puertas
 Interior en chapa PVC plastificada
 Puerta con doble acristalamiento

Modelo HS exterior e interior acabado inoxidable

REFRIGERACION:
 Temperatura y desescarche regulado por controlador digital
 Controlador electrónico DIXELL
 Refrigerante R600a
 Compresor DOMPER
 Sistema de condensación Ventilada
 Sistema de ventilación forzada
 Bandeja evaporativa
 Voltaje: 220v
 Medidas en mm Ancho x Fondo x Alto
Plazo de entrega:



Vitrina expositora RB-150HS



Vitrina expositora RB-220HS5



Vitrina expositora RB-320HS



Vitrina expositora RB-150H



Vitrina expositora RB-220HS



Vitrina expositora RB-320H

PRECIOS

GODIGO	MODELO	ACABADO	CAPACIDAD	PUERTAS	DIMENSIONES	P.V.P.	€
5060	RB-10H	PVC	130 litros	PIVOTANTE	595X536X840 mm	745	€
5062	RB-220HS	PVC	208 litros	CORREDERA	900X536X840 mm	1.115	€
5064	RB-320H	PVC	350 litros	PIVOTANTE	1350X536X840 mm	1.355	€
5061	RB-150HS	INOX	130 litros	PIVOTANTE	595X536X840 mm	930	€
5063	RB-220HSS	INOX	208 litros	PIVOTANTE	900X536X840 mm	1.260	€
5065	RB-320HS	INOX	350 litros	PIVOTANTE	1350X536X840 mm	1.545	€



ARMARIO DE EXPOSITOR VERTICAL

Mueble destinado a exposición de alimentos
 Con cabezal iluminado y doble ventilador.
 Exterior en acero galvanizado
 Interior en aluminio revestido con PVC blanco atoxico
 Evaporador estático con ventilador
 Interior dotado con 4 estantes regulables en altura
 Con iluminación interior
 Ruedas en algunos modelos
 Puerta de cristal con sistema anti-vaho
 Control automático de temperatura
 Desescarche y evaporación automático
 Controlado Termómetro y termostato analógico regulables
 Refrigerante R600A
 Régimen a 30°C de +1°C a +10°C
 Voltaje: 220v
Capacidad: 372 ltrs
Plazo de entrega:

Accesorios



PRECIOS

GODIGO	MODELO	DIMENSIONES	P	TEMP °C	TERM.	CAPACIDAD	COLOR	P.V.P.	€
CS-30175384	ALMAR374PVEB	595X640X1840	1 / CRIST	0 / + 7	ANALOG	370 W / 358 L	BLANCO	830	€
CS-30175385	ALMAR3741PVEN	595X640X1840	1 / CRIST	0 / + 7	ANALOG	370 W / 358 L	NEGRO	921	€
CS-30175390	ALMAR3741PC	595X640X1840	1 / CRIST	-1 / + 5	ANALOG	370 W / 358 L	BLANCO	995	€
CS-30175399	ALMAR3741PVEBD	595X640X1840	1 / CRIST	0 / + 7	DIGITAL	370 W / 358 L	BLANCO	870	€
CS-30175393	ALMAR3741PVEND	595X640X1840	1 / CRIST	0 / + 7	DIGITAL	370 W / 358 L	NEGRO	960	€

ARMARIO EXPOSITOR VERTICAL SUB-ZERO

Modelo con superenfriamiento sin congelar, para conseguir la temperatura perfecta para bebidas y refrescos.
 Diseño interior con alta capacidad de carga
 Cristal vidrio templado
 Patas ajustables de altura
 Exterior en acero galvanizado revestido con PVC blanco
 Circulación de aire reforzado con ventilador,
 Para proporcionar un enfriamiento mas eficiente.
 Parrillas regulables en altura
 Con iluminación interior en led
 Ruedas en algunos modelos
 Puerta de cristal con sistema anti-vaho
 Control automático de temperatura
 Desescarche y evaporación automático
 Controlado Termómetro y termostato analógico regulables
 Refrigerante R290
 Régimen a 30°C de +1°C a +10°C
 Voltaje: 220v



Accesorios



PRECIOS

GODIGO	MODELO	DIMENSIONES	P	TEMP °C	TERM.	CAPACIDAD	COLOR	P.V.P.	€
CS-30175397	ALMASZ3741PVB	595X640X1840	1 / CRIST	-2,5° / + 1°	DIGITAL	370 W / 358 L	BLANCO	1.210	€



ARMARIO DE EXPOSITOR VERTICAL

Mueble destinado a exposición de alimentos
 Con cabezal iluminado y doble ventilador.
 Exterior en acero galvanizado
 Interior en aluminio revestido con PVC blanco atoxico
 Evaporador estático con ventilador
 Interior dotado con 4 estantes regulables en altura
 Con iluminación interior
 Ruedas en algunos modelos
 Puerta de cristal con sistema anti-vaho
 Control automático de temperatura
 Desescarche y evaporación automático
 Controlado Termómetro y termostato analógico regulables
 Refrigerante R600A
 Régimen a 30°C de +1°C a +10°C
 Voltaje: 220v
Capacidad: 372 ltrs
Plazo de entrega:

Accesorios



PRECIOS

GODIGO	MODELO	DIMENSIONES	PUERTA	TEMP. °C	POT. W	CAPACIDAD	PUERTA	P.V.P.	€
5067	BLG400-1M	620X635X1998	1/PIVOTANTE	0 /+10 °C	640 W	400 L	P. CRISTAL	970	€
5068	BLG1250-2M	1250X705X2050	2/PIVOTANTE	0 /+10 °C	640 W	1200 L	P. CRISTAL	2.150	€
5069	BLG1880-3M	1880X705X2050	3/PIVOTANTE	0 /+10 °C	640 W	1800 L	P. CRISTAL	2.990	€

ARMARIO EXPOSITOR VERTICAL SUB-ZERO

Mueble destinado a exposición de alimentos
 Diseño interior con alta capacidad de carga
 Cristal vidrio templado
 Patas ajustables de altura
 Exterior en acero galvanizado revestido con PVC blanco
 Circulación de aire reforzado con ventilador,
 Para proporcionar un enfriamiento mas eficiente.
 Parrillas regulables en altura
 Con iluminación interior en led
 Ruedas en algunos modelos
 Puerta de cristal con sistema anti-vaho
 Control automático de temperatura
 Desescarche y evaporación automático
 Controlado Termómetro y termostato analógico regulables
 Refrigerante R290
 Régimen a 30°C de +1°C a +10°C
 Voltaje: 220v

Accesorios



PRECIOS

GODIGO	MODELO	DIMENSIONES	TEMP. °C	POT. W	CAPACIDAD	P	PUERTA	P.V.P.	€
3154	SZ-400	620X605X1980	-5 / +5 °C	300 W	400 L	1	P. CRISTAL	970	€



ARMARIO DE EXPOSITOR VERTICAL



Accesorios

Mueble destinado a exposición de alimentos
 Con cabezal iluminado y doble ventilador.
 Exterior en acero galvanizado
 Interior en aluminio revestido con PVC blanco atoxico
 Evaporador estático con ventilador
 Interior dotado con 4 estantes regulables en altura
 Con iluminación interior
 Ruedas en algunos modelos
 Puerta de cristal con sistema anti-vaho
 Control automático de temperatura
 Desescarche y evaporación automático
 Controlado Termómetro y termostato analógico regulables
 Refrigerante R600A
 Régimen a 30°C de +1°C a +10°C
 Voltaje: 220v
Capacidad: 372 ltrs
Plazo de entrega:



ALMAR4401PVEB



ALMAR6901PVEB

PRECIOS

GODIGO	MODELO	DIMENSIONES	P	TEMP. °C	POT. W	CAPACIDAD	PUERTA	P.V.P.	€
CS-30175388	ALMAR4401PVEB	680X655X2090	1/0	0 /+7 °C	390 W	390 L	P. CRISTAL	1.171	€
CS-30175389	ALMAR6901PVEB	780X705X2130	1/0	0 /+7 °C	550 W	680 L	P. CRISTAL	1.690	€

ARMARIO EXPOSITOR VERTICAL



Accesorios

Mueble destinado a exposición de alimentos
 Diseño interior con alta capacidad de carga
 Cristal vidrio templado
 Patas ajustables de altura
 Exterior en acero galvanizado revestido con PVC blanco
 Circulación de aire reforzado con ventilador,
 Para proporcionar un enfriamiento mas eficiente.
 Parrillas regulables en altura
 Con iluminación interior en led
 Ruedas en algunos modelos
 Puerta de cristal con sistema anti-vaho
 Control automático de temperatura
 Desescarche y evaporación automático
 Controlado Termómetro y termostato analógico regulables
 Refrigerante R290
 Régimen a 30°C de +1°C a +10°C
 Voltaje: 220v



ALMAR16003PV



ALMAR12002PVC

PRECIOS

GODIGO	MODELO	DIMENSIONES	P	TEMP. °C	POT. W	CAPAC.	PUERTA	P.V.P.	€
CS-30175392	ALMAR1200PCV	1200X742X1900	2	0 /+7 °C	900 W	967 L	P. CRIST/CORRED	2.599	€
CS-30175394	ALMAR16003PV	1600X750X2073	3	0 /+7 °C	1.040 W	1.280 L	P. CRISTAL/ PIVOT	3.720	€



ARMARIO EXPOSITOR VERTICAL SNACK



Accesorios

Interior y exterior de acero inoxidable de alta calidad
 Excepto el respaldo galvanizado
 Alarma para evitar una apertura de puerta prolongada
 Interruptor e iluminación interior
 Evaporador de tubo cobre y aletas de aluminio con recubrimiento anticorrosión
 50mm de aislamiento de poliuretano inyectado de 40kg/m3
 Control electrónico y digital de la temperatura
 Evaporador automático de agua desescarche
 Estantes de varilla plastificada de dimensiones snack
 Dotación de 3 parrillas por modelo
 Patas de acero inoxidable regulables



PRECIOS

GODIGO	MODELO	DIMENSIONES	PUERTA	TEMP. °C	POT. W	CAPACIDAD	ACABADO	P.V.P.	€
CS-30175310	ALMASR701V	693X846X2008	1/ CRISTAL	-2 /+ 8°C	194 W	434 L	ACERO INOX	2.994	€
CS-30175312	ALMASR1402V	1388X846X2008	2/CRISTAL	-2 /+ 8°C	337 W	868 L	ACERO INOX	4.358	€

ARMARIO DE REFRIGERACION SNACK



Accesorios

Interior y exterior de acero inoxidable de alta calidad
 Excepto el respaldo galvanizado
 Alarma para evitar una apertura de puerta prolongada
 Interruptor e iluminación interior
 Evaporador de tubo cobre y aletas de aluminio con recubrimiento anticorrosión
 50mm de aislamiento de poliuretano inyectado de 40kg/m3
 Control electrónico y digital de la temperatura
 Evaporador automático de agua desescarche
 Estantes de varilla plastificada de dimensiones snack
 Dotación de 3 parrillas por modelo
 Patas de acero inoxidable regulables



PRECIOS

GODIGO	MODELO	DIMENSIONES	P	TEMP. °C	POT. W	CAPACIDAD	PUERTA	P.V.P.	€
CS-30175301	ALMASR701	693X726X2067	1/0	-2 /+ 8°C	251 W	434 L	ACERO INOX	2.195	€
CS-30175302	ALMASR702	693X726X2067	0/2	-2 /+ 8°C	194 W	386 L	ACERO INOX	2.552	€



ARMARIO DE REFRIGERACION SNACK



Accesorios

Interior y exterior de acero inoxidable de alta calidad
 Excepto el respaldo galvanizado
 Alarma para evitar una apertura de puerta prolongada
 Interruptor e iluminación interior
 Evaporador de tubo cobre y aletas de aluminio con recubrimiento anticorrosión
 50mm de aislamiento de poliuretano inyectado de 40kg/m3
 Control electrónico y digital de la temperatura
 Evaporador automático de agua desescarche
 Estantes de varilla plastificada de dimensiones snack
 Dotación de 3 parrillas por modelo
 Patas de acero inoxidable regulables



ALMASR1404

PRECIOS

GODIGO	MODELO	DIMENSIONES	P	TEMP. °C	POT. W	CAPACIDAD	PUERTA	P.V.P.	€
CS-30175303	ALMASR1402	1388X726X2067	2/0	-2 /+ 8°C	337 W	868 L	ACERO INOX	2.995	€
CS-30175304	ALMASR1403	1388X726X2067	1/2	-2 /+ 8°C	337 W	868 L	ACERO INOX	3.129	€
CS-30175305	ALMASR1404	1388X726X2067	0/4	2 /+ 8°C	337 W	868 L	ACERO INX	3.255	€

ARMARIO DE REFRIG. COMPARTIMIENTO PESCADO



Accesorios

Interior y exterior de acero inoxidable de alta calidad
 Excepto el respaldo galvanizado
 Alarma para evitar una apertura de puerta prolongada
 Interruptor e iluminación interior
 Evaporador de tubo cobre y aletas de aluminio con recubrimiento anticorrosión
 50mm de aislamiento de poliuretano inyectado de 40kg/m3
 Control electrónico y digital de la temperatura
 Evaporador automático de agua desescarche
 Estantes de varilla plastificada de dimensiones snack
 Dotación de 3 parrillas por modelo
 Patas de acero inoxidable regulables



PRECIOS

GODIGO	MODELO	DIMENSIONES	P	TEMP. °C	POT. W	CAPACIDAD	PUERTA	P.V.P.	€
CS-30175330	ALMASR702P	693X726X2067	0/1+1P	-4 / +2°C	552 W	434 L	ACERO INOX	4.054	€
CS-30175332	ALMASR1403P	1388X726X2067	1/1+1P	-4 / +2°C	851 W	868 L	ACERO INOX	4.988	€



ARMARIO DE 1 P. REFRIGERACION SNACK TROPICALIZADO

Cuerpo exterior e interior de acero inoxidable.
 Todas las puertas con elementos calefactores anti-caída.
 Bisagras de puerta irrompibles de Zamak con puertas que se cierran solas y que pueden estar libres a 45°.
 Aislamiento de poliuretano "amigable con el ozono" (60 mm de espesor).
 Estantes interiores ajustables recubiertos de plástico.
 Un cuerpo de alto aislamiento que ahorra energía con una densidad de 40 kg/m³.
 Libre de CFC, gas refrigerante R-134 A.
 Unidad condensadora ventilada.
 Evaporador sistema tiro forzado con recubrimiento anticorrosión.
 Evaporación automática del agua de desescarche.
 Unidad de enfriamiento de alta eficiencia ubicada en la parte inferior.
 Panel de evaporador de acero inoxidable.
 Temperatura de funcionamiento entre -2°C y +8°C (**43°C tropical**).
 Cuerpo de fondo interior curvado.
 600 litros.

Accesorios



PRECIOS

GODIGO	MODELO	DIMENSIONES	P	TEMP. °C	POT. W	CAPACIDAD	PUERTA	P.V.P.	€
4112	CPS-101	710X730X2100	1/0	-2 /+ 8°C	208 W	600 L	ACERO INOX	1.825	€

ARMARIO 2 P. DE REFRIGERACION SNACK TROPICALIZADO

Cuerpo exterior e interior de acero inoxidable.
 Todas las puertas con elementos calefactores anti-caída.
 Bisagras de puerta irrompibles de Zamak con puertas que se cierran solas y que pueden estar libres a 45°.
 Aislamiento de poliuretano "amigable con el ozono" (60 mm de espesor).
 Estantes interiores ajustables recubiertos de plástico.
 Un cuerpo de alto aislamiento que ahorra energía con una densidad de 40 kg/m³.
 Libre de CFC, gas refrigerante R-134 A.
 Unidad condensadora ventilada.
 Evaporador sistema tiro forzado con recubrimiento anticorrosión.
 Evaporación automática del agua de desescarche.
 Unidad de enfriamiento de alta eficiencia ubicada en la parte inferior.
 Panel de evaporador de acero inoxidable.
 Temperatura de funcionamiento entre -2°C y +8°C (**43°C tropical**).
 Cuerpo de fondo interior curvado.
 1200 litros.

Accesorios



PRECIOS

GODIGO	MODELO	DIMENSIONES	P	TEMP. °C	POT. W	CAPACIDAD	PUERTA	P.V.P.	€
4113	CPS-202	1380X730X2100	1/1	-2 / +8°C	341 W	1200 L	ACERO INOX	2.660	€



ARMARIO DE REFRIGERACION GASTRONOR



Accesorios

Interior y exterior de acero inoxidable de alta calidad
 Excepto el respaldo galvanizado
 Alarma para evitar una apertura de puerta prolongada
 Interruptor e iluminación interior
 Evaporador de tubo cobre y aletas de aluminio con recubrimiento anticorrosión
 50mm de aislamiento de poliuretano inyectado de 40kg/m3
 Control electrónico y digital de la temperatura
 Evaporador automático de agua desescarche
 Estantes de varilla plastificada GN 2/1
 Dotación de 3 parrillas por modelo
 Patas de acero inoxidable regulables



PRECIOS

GODIGO	MODELO	DIMENSIONES	P	TEMP. °C	POT. W	CAPACIDAD	PUERTA	P.V.P.	€
CS-30175360	ALMASR701V	693X826X2008	1/0	-2 /+ 8°C	484 W	700 / 536 L	P. CRISTAL	3.024	€
CS-30175362	ALMASR1402V	1388X826X2008	2/0	-2 /+ 8°C	704 W	1400 / 1171 L	P. CRISTAL	3.908	€

ARMARIO EXPOSITOR REFRIGERADO GASTRONOR



Accesorios

Interior y exterior de acero inoxidable de alta calidad
 Excepto el respaldo galvanizado
 Alarma para evitar una apertura de puerta prolongada
 Interruptor e iluminación interior
 Evaporador de tubo cobre y aletas de aluminio con recubrimiento anticorrosión
 50mm de aislamiento de poliuretano inyectado de 40kg/m3
 Control electrónico y digital de la temperatura
 Evaporador automático de agua desescarche
 Estantes de varilla plastificada GN 2/1
 Dotación de 3 parrillas por modelo
 Patas de acero inoxidable regulables



PRECIOS

GODIGO	MODELO	DIMENSIONES	P	TEMP. °C	POT. W	CAPACIDAD	PUERTA	P.V.P.	€
CS-30175350	ALMASR701	693X826X2008	1/0	-2 /+ 8°C	484 W	484 L	ACERO INOX	2.609	€
CS-30175352	ALMASR702	693X826X2008	0/2	-2 /+ 8°C	484 W	484 L	ACERO INOX	2.694	€



ARMARIO DE REFRIGERACION GASTRONOR



Accesorios

Interior y exterior de acero inoxidable de alta calidad
 Excepto el respaldo galvanizado
 Alarma para evitar una apertura de puerta prolongada
 Interruptor e iluminación interior
 Evaporador de tubo cobre y aletas de aluminio con recubrimiento anticorrosión
 50mm de aislamiento de poliuretano inyectado de 40kg/m3
 Control electrónico y digital de la temperatura
 Evaporador automático de agua desescarche
 Estantes de varilla plastificada GN 2/1
 Dotación de 3 parrillas por modelo
 Patas de acero inoxidable regulables



PRECIOS

GODIGO	MODELO	DIMENSIONES	P	TEMP. °C	POT. W	CAPACIDAD	PUERTA	P.V.P.	€
CS-30175354	ALMAGR1402	1388X826X2008	2/0	-2 /+ 8°C	704 W	1400 / 1171 L	ACERO INOX	3.119	€
CS-30175356	ALMAGR1403	1388X826X2008	1/2	-2 /+ 8°C	704 W	1400 / 1171 L	ACERO INOX	3.218	€
CS-30175358	ALMAGR1404	1388X826X2008	0/4	-2 /+ 8°C	704 W	1400 / 1171 L	ACERO INOX	3.254	€

ARMARIO DE REFRIGERACION COMPARTIMIENTO DE PESCADO

Accesorios

Interior y exterior de acero inoxidable de alta calidad
 Excepto el respaldo galvanizado
 Alarma para evitar una apertura de puerta prolongada
 Interruptor e iluminación interior
 Evaporador de tubo cobre y aletas de aluminio con recubrimiento anticorrosión
 50mm de aislamiento de poliuretano inyectado de 40kg/m3
 Control electrónico y digital de la temperatura
 Evaporador automático de agua desescarche
 Estantes de varilla plastificada GN 2/1
 Dotación de 3 parrillas por modelo
 Patas de acero inoxidable regulables



PRECIOS

GODIGO	MODELO	DIMENSIONES	P	TEMP. °C	POT. W	CAPACIDAD	PUERTA	P.V.P.	€
CS-30175306	ALMASR1603	2083X726X2067	3/0	-2 / +8°C	759 W	1800 / 1600 L	ACERO INOX	4.534	€
CS-30175307	ALMASR1403	2083X726X2067	2/2	-2 / +8°C	759 W	1800 / 1600 L	ACERO INOX	4.586	€
CS-30175308	ALMASR1404	2063X726X2067	1/4	-2 / +8°C	759 W	1800 / 1600 L	ACERO INOX	4.638	€



VITRINA EXPOSITORA DE CONGELACION

Refrigeración de temperatura única
 Temperatura-10 ~ 18 ° C
 Color de la caja: blanco
 Vidrio aislante de triple capa
 2 estantes
 Descongelación automática
 Control digital
 Compresor SECOP
 Refrigerante: R134a
 Evaporador de tubo de cobre
 Condensador exterior
 Voltaje: 220 ~ 240V / 50 ~ 60Hz
 4 Ruedas móviles
 Enfriador de copas
 Escarcha de copas SD100

Accesorios



EC-130



SD-100

PRECIOS

GODIGO	MODELO	DIMENSIONES	P	TEMP. °C	POT. W	CAPACIDAD	PUERTA	P.V.P.	€
3115	SD-100	600X605X940	1	-10 / -18°C	160 W	100 L	CRISTAL	796	€
CONGELADOR	CE130	540X600X870	1	-15 / 25°C	75 W	113 L	ENF. COPAS	513	€

ARMARIO DE CONGELACION VERTICAL CRISTAL



Accesorios

Mueble destinado a exposición de alimentos congelados
 Con cabezal iluminado
 Exterior en acero galvanizado
 Interior en aluminio revestido con PVC blanco atoxico
 Evaporador estático con ventilador
 Interior dotado con 5 estantes regulables en altura
 Con iluminación interior
 Ruedas en algunos modelos
 Puerta de triple cristal con cierre pivotante
 Desescarche y evaporación automático
 Controlado Termómetro digital y termostato analógico regulables
 Iluminación led vertical
 Refrigerante R290
 Régimen a 30°C de -13°C a -23°C
 Voltaje: 220v
Capacidad: 300 L
Plazo de entrega: (24/48 h)
 Ventilación ventilada



PRECIOS

GODIGO	MODELO	DIMENSIONES	P	TEMP. °C	POT. W	CAPACIDAD	PUERTA	P.V.P.	€
CS-30175396	ALMAC3701PV	595X640X1840	1/0	-23 / +18°C	600 W	328 L	CRISTAL- ANALG	1.747	€
CS-30175398	ALMAC3701PC	595X640X1840	1/0	-23 / +18°C	600 W	328 L	CIEGA- ANALOG	1.196	€



ARMARIO DE CONGELACION SNACK

Interior y exterior de acero inoxidable de alta calidad
 Excepto el respaldo galvanizado
 Alarma para evitar una apertura de puerta prolongada
 Interruptor e iluminación interior
 Evaporador de tubo cobre y aletas de aluminio con recubrimiento anticorrosión
 50mm de aislamiento de poliuretano inyectado de 40kg/m3
 Control electrónico y digital de la temperatura
 Evaporador automático de agua desescarche
 Estantes de varilla plastificada tipo snack
 Dotación de 3 parrillas por modelo
 Patas de acero inoxidable regulables



Accesorios



PRECIOS

GODIGO	MODELO	DIMENSIONES	P	TEMP. °C	POT. W	CAPACIDAD	PUERTA	P.V.P.	€
CS-30175320	ALMASC701	693X726X2067	1/0	-22 / -18°C	698 W	434 L	ACERO INOX	2.658	€
CS-30175324	ALMASC1402	1388X726X2067	2/0	-22 / -18°C	1212 W	868 L	ACERO INOX	4.830	€
5077	BD-600	775X723X1840	1/0	-15 / -22°C	200 W	600 L	ACERO INOX	1.795	€

ARMARIO CONSEVACION CONGELACION GASTRONOR

Interior y exterior de acero inoxidable de alta calidad
 Excepto el respaldo galvanizado
 Alarma para evitar una apertura de puerta prolongada
 Interruptor e iluminación interior
 Evaporador de tubo cobre y aletas de aluminio con recubrimiento anticorrosión
 50mm de aislamiento de poliuretano inyectado de 40kg/m3
 Control electrónico y digital de la temperatura
 Evaporador automático de agua desescarche
 Estantes de varilla plastificada GN 2/1
 Dotación de 3 parrillas por modelo
 Patas de acero inoxidable regulables



Accesorios



PRECIOS

GODIGO	MODELO	DIMENSIONES	P	TEMP. °C	POT. W	CAPACIDAD	PUERTA	P.V.P.	€
CS-30175364	ALMAGC701	693X826X20008	1/0	-22 / -15°C	690 W	700 / 438 L	ACERO INOX	3.450	€
CS-30175366	ALMAGC702	693X826X20008	0/2	-22 / -15°C	690 W	700 / 438 L	ACERO INOX	3.560	€
CS-30175368	ALMAGC1402	1388X826X2008	2/0	-22/-15°C	1212 W	1400/1000 L	ACERO INOX	3.355	€



ABATIDORES DE TEMPERATURA

El abatidor ATTILA es la herramienta perfecta para realizar un enfriamiento rápido y uniforme. Mediante su utilización se consigue preservar las cualidades organolépticas y los valores nutricionales en los alimentos, evitando la proliferación de bacterias y prolongando así la vida útil de almacenamiento, tanto en refrigeración como en congelación. Se consigue mediante este proceso reducir al máximo los riesgos de deshidratación y formación de escarcha en el producto, cumpliendo así con la normativa alimentaria HACCP.

Modelo ATT 2 / 5 / 10
 Capacidad 2 / 5 / 10 BANDEJAS GN 1/1

Accesorios



PRECIOS

GODIGO	D. INTERIOR	D. EXTERIRES	POTENCIA	VOL.	CAPACIDAD	CARGA CICLO	P.V.P.	€
ATTILA-2	340X363X270	658X630X450	540 W	34 L	3 GN 1/1 - 40X60	+3=9kg / -18= 7kg	2.840	€
ATTILA-5	610X410X410	750X740X870	1424 W	100 L	5 GN 1/1 - 40X60	+3=23kg / -18= 12kg	3.850	€
ATTILA-10	610X410X760	750x740X1300	1490 W	190 L	10 GN 1/1 - 40X60	+3=25kg / -18= 15kg	5.980	€

MESA DE REFRIGERACION PUERTA CIEGA

Refrigerante R-290
 Interior y exterior en acero inoxidable.
 Aislamiento de poliuretano inyectado de 40kg/m3
 Ángulos redondeados en interior y encimera
 Peto sanitario de 100mm
 Evaporador con recubrimiento anticorrosión
 Control electrónico y digital de la temperatura y del desescarche
 Evaporación automática del agua desescarche
 Patas de acero inoxidable regulables de altura
 Estantes de acero plastificado con soportes rectangulares
 Dotación de una parrilla por puerta



Accesorios



PRECIOS

MODELO SNACK

GODIGO	MODELO	DIMENSIONES	P	TEMP. °C	POT. W	CAPACIDAD	PUERTA	P.V.P.	€
CS-30175101	ALMMSR150	1492X600X850	2	-2 / +8°C	249 W	153 L	ACERO INOX	1.850	€
CS-30175102	ALMMSR200	2017X600X850	3	-2 / +8°C	249 W	231 L	ACERO INOX	2.199	€
CS-30175103	ALMMSR250	2542X600X850	4	-2º/+8°C	332 W	307 L	ACERO INOX	2.850	€

MODELO GASTRONORM

GODIGO	MODELO	DIMENSIONES	P	TEMP. °C	POT. W	CAPACIDAD	PUERTA	P.V.P.	€
CS-30175120	ALMMSG135	1342X700X850	2	-2 / +8°C	192 W	143 L	ACERO INOX	2.380	€
CS-30175122	ALMMSG180	1792X700X850	3	-2 / +8°C	249 W	214 L	ACERO INOX	2.830	€
CS-30175124	ALMMSG225	2242X700X850	4	-2º/+8°C	332 W	285 L	ACERO INOX	3.360	€



MESA DE REFRIGERACION PUERTA CRISTAL



Accesorios

Refrigerante R-290
 Interior y exterior en acero inoxidable.
 Aislamiento de poliuretano inyectado de 40kg/m3
 Ángulos redondeados en interior y encimera
 Peto sanitario de 100mm
 Evaporador con recubrimiento anticorrosión
 Control electrónico y digital de la temperatura y del desescarche
 Evaporación automática del agua desescarche
 Patas de acero inoxidable regulables de altura
 Estantes de acero plastificado con soportes rectangulares
 Dotación de una parrilla por puerta



PRECIOS

MODELO SNACK

GODIGO	MODELO	DIMENSIONES	P	TEMP. °C	POT. W	CAPACIDAD	PUERTA	P.V.P.	€
CS-30175111	ALMMRS150V	1490X600X850	2	2 /+8°C	252 W	153 L	P. CRISTAL	2.567	€
CS-30175112	ALMMRS200V	2017X600X850	3	2 /+8°C	294 W	231 L	P. CRISTAL	3.530	€
CS-30175113	ALMMRS250V	2542X600X850	4	2°/+8°C	395 W	307 L	P. CRISTAL	4.076	€

MODELO GASTRONORM

GODIGO	MODELO	DIMENSIONES	P	TEMP. °C	POT. W	CAPACIDAD	PUERTA	P.V.P.	€
CS-30175540	ALMMSG135V	1342X700X850	2	-2 /+8°C	192 W	143 L	P. CRISTAL	3.056	€
CS-30175542	ALMMSG180V	1792X700X850	3	-2 /+8°C	249 W	214 L	P. CRISTAL	3.633	€
CS-30175544	ALMMSG225V	2242X700X850	4	-2 °/+8°C	332 W	285 L	P. CRISTAL	4.067	€

FRENTE MOSTRADOR REFRIGERADO SNACK



Accesorios

Refrigerante R-290
 Interior y exterior en acero inoxidable.
 Aislamiento de poliuretano inyectado de 40kg/m3
 Ángulos redondeados en interior y encimera
 Peto sanitario de 100mm
 Evaporador con recubrimiento anticorrosión
 Control electrónico y digital de la temperatura y del desescarche
 Evaporación automática del agua desescarche
 Patas de acero inoxidable regulables de altura
 Estantes de acero plastificado con soportes rectangulares
 Dotación de una parrilla por puerta



PRECIOS

MODELO PUERTA CIEGA

GODIGO	MODELO	DIMENSIONES	P	TEMP. °C	POT. W	CAPACIDAD	PUERTA	P.V.P.	€
CS-30175201	ALMFSR150	1492X600X1045	2	-2 /+8°C	249	224 L	ACERO INOX	2.490	€
CS-30175202	ALMFSR200	2017X600X1045	3	-2 /+8°C	249	337 L	ACERO INOX	2.750	€
CS-30175203	ALMFSR250	2542X600X1045	4	-2°/+8°C	332	449 L	ACERO INOX	3.120	€

MODELO PUERTA CRISTAL

GODIGO	MODELO	DIMENSIONES	P	TEMP. °C	POT. W	CAPACIDAD	PUERTA	P.V.P.	€
CS-30175211	ALMFSR150V	1492X600X1045	2	-2 /+8°C	369	224 L	ACERO INOX	2.799	€
CS-30175212	ALMFSR200V	2017X600X1045	3	-2 /+8°C	256	337 L	ACERO INOX	3.477	€
CS-30175213	ALMFSR250V	2542X600X1045	4	-2°/+8°C	342	449 L	ACERO INOX	4.179	€



MESA REFRIGIEREDAS PIZZA

Interior e exterior en acero inoxidable AISI 301
 Refrigeración por tiro forzado
 Compresor
 Aislamiento en poliuretano inyectado de 40kg/m3
 Encimera de granito
 Dotación 1 parrilla por puerta
 Termostato digital
 Puertas con tirador integrado reversible y cierre automático apto. para parrillas 600x400 mm

Accesorios



PRECIOS

GODIGO	MODELO	DIMENSIONES	P	TEMP. °C	POT. W	CAPACIDAD	PUERTA	P.V.P.	€
3061	FPZ150	1500X800X1020	2	2 /+8°C	368 W	380 L	ACERO INOX	2.300	€
3062	FPZ200	2015X800X1020	3	-2 /+8°C	414 W	628 L	ACERO INOX	2.265	€

MESA DE REFRIGERACION BAJA

Exterior e interior en acero inoxidable con tapa trasera galvanizada
 Patas regulables en altura
 Aislamiento de poliuretano expandido
 Control de temperatura y desescarches mediante termostato digital
 Interruptor general con indicador de funcionamiento
 Bandeja evaporativa en acero inoxidable
 Compresor hermético de condensación ventilada
 Puertas con tirador tradicional y bisagras pivotantes con bloqueo de apertura
 Dotado con 3 estantes plastificados, regulables en altura

Accesorios



PRECIOS

GODIGO	DIMENSIONES	P	TEMP. °C	POT. W	CAPACIDAD	PUERTA	P.V.P.	€
MB-1500	1500X750X600	2	-2 /+8°C	255 W	368 L	ACERO INOX	2.784	€
MB-2000	2000X750X600	3	-2 /+8°C	360 W	517 L	ACERO INOX	2.900	€
MB-2500	2500X750X600	4	-2º/+8°C	550 W	550 L	ACERO INOX	3.363	€
MB-3000	3000x750x600	5	-2º/+8°C	550 W	550 L	ACERO INOX	3.827	€



MESA CONSERVACION DE CONGELADOR-



Accesorios

Refrigerante R-290
 Interior y exterior en acero inoxidable.
 Aislamiento de poliuretano inyectado de 40kg/m3
 Ángulos redondeados en interior y encimera
 Peto sanitario de 100mm
 Evaporador con recubrimiento anticorrosión
 Control electrónico y digital de la temperatura y del desescarche
 Evaporación automática del agua desescarche
 Patas de acero inoxidable regulables de altura
 Estantes de acero plastificado con soportes rectangulares
 Dotación de una parrilla por puerta



PRECIOS

SERIE SNACK									
GODIGO	MODELO	DIMENSIONES	P	TEMP. °C	POT. W	CAPACIDAD	PUERTA	P.V.P.	€
CS-30175160	ALMMCS150	1492X600X850	2	-22 / -18°C	669 W	153 L	ACERO INOX	3.833	€
CS-30175162	ALMMCS200	2017X600X850	3	-22 / -18°C	679 W	231 L	ACERO INOX	4.662	€
SERIE GASTRONORM									
GODIGO	MODELO	DIMENSIONES	P	TEMP. °C	POT. W	CAPACIDAD	PUERTA	P.V.P.	€
CS-30175570	ALMMGC135	1342X700X850	2	-22 / -18°C	667 W	143 L	ACERO INOX	4.620	€
CS-30175572	ALMMGC180	1792X700X850	3	-22 / -18°C	676 W	214 L	ACERO INOX	5.219	€

VITRINA EFRIGERACION EXPOSITORA MOSTRADOR

Accesorios

Exterior e interior en acero inoxidable AISI 304
 Aislamiento de poliuretano expandido
 Temperatura y descaches por termostato digital
 Interruptor de parada y marcha con piloto testigo
 Bandeja evaporativa en acero inoxidable
 Dotado 2 entrepaño, estantes interiores



PRECIOS

GODIGO	MODELO	DIMENSIONES	P	TEMP. °C	POT. W	CAPACIDAD	PUERTA	P.V.P.	€
VC-1500	ESTATICO	1500X600X1060	2	+7 / -2°C	644 W	255 L	ACERO INOX	3.390	€
VC-2000	ESTATICO	2000X600X1060	3	+7 / -2°C	820 W	395 L	ACERO INOX	4.100	€
VC-2500	ESTATICO	2500X600X1060	4	-22 / -18°C	535 W	920 L	ACERO INOX	4.590	€



VITRINA REFRIGERADA SLIM

Diseño perfecto para negocios que exponen sus productos al público
 Puerta frontal de vidrio curvado que se puede abrir hacia arriba
 Sistema de enfriamiento ventilado
 Compresor SECOP autónomo con gas R134a
 Luces LED interiores
 Termostato digital Carel
 Con armario frigorífico trasero
 Con estante de vidrio interior
 Descongelación automática fuera de ciclo
 bandeja evaporación automática de agua
 Interior en acero inoxidable
 Tiene una capacidad de 110 litros
 Rango de temperatura de 5 / 6°C
 Alimentación 220-240v
 Potencia 405w
 Refrigerante R134a
 De exposición 600mm



Accesorios



PRECIOS

GODIGO	MODELO	DIMENSIONES	CRISTAL	TEMP. °C	POT. W	CAPACIDAD	P.V.P.	€
5081	SLIM 130C	1300X900X1200	1	0 /+6°C	404 W	110 L	2.206	€
5082	SLIM 150C	1500X900X1200	2	0 /+6°C	504 W	130 L	2.825	€

MESA DE REFRIGERACION BAJA

Exterior e interior en acero inoxidable AISI 304 con tapa trasera galvanizada
 Aislamiento de poliuretano expandido
 Control de temperatura y desescarches mediante termostato digital
 Rango de temperatura +4 / +8 °C
 Interruptor general con indicador de funcionamiento
 Bandeja evaporativa en acero inoxidable
 Espejo interior con iluminación

Accesorios



PRECIOS

GODIGO	DIMENSIONES	P	TEMP. °C	POT. W	EVAPORADOR	P.V.P.	€
VMB-1300	1300X550X600	2	+4 /+8°C	255 W	PLACA FRIA	1.906	€
VMB-1500	1500X550X600	2	+4 /+8°C	360 W	PLACA FRIA	2.291	€
VMB-2000	2000X750X600	2	+4º/+8°C	550 W	PLACA FRIA	2.999	€



VITRINA REFRIGERACION EXPOSITORA PASTELERA

Construida en acero inox
 Temporizador y termostato digital
 Sistema de refrigeración ventilado
 Temperatura 0°C a -10°C
 Con 2 estantes ajustables
 Iluminación de led
 Doble cristal
 4 ruedas
Temperatura: 0°C a -10°C
Dimensiones: Según modelo
Peso kg: Según modelo
Plazo de entrega: (1 semana)

Accesorios



PRECIOS

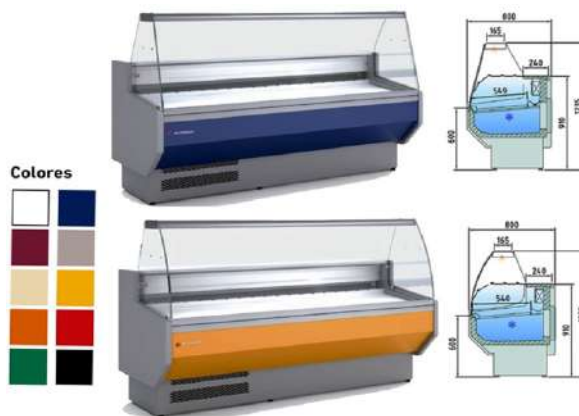
GODIGO	MODELO	DIMENSIONES	P	TEMP. °C	POT. W	CAPACIDAD	EVAPORADOR	P.V.P.	€
3140	GN-900RF2	900X730X1200	2	+2 / +12°C	600 W	380 L	FORZADA/VENT	1.990	€
3145	GN-1200FR2	1200X730X1200	2	+2/ +12°C	670 W	515 L	FORZADA/VENT	2.190	€
3146	GN-1500FR2	1500X730X1200	2	+2 / +12°C	720 W	650 L	FORZADA/VENT	2.690	€

VITRINA EXPOSITORA 800



Decoración inferior y costados en gris RAL 7024
 Interior en chapa de acero repintada
 Plano exposición y protección evaporador en chapa acabado epoxi
 Costados de 30 mm en ABS inyectado
 Encimera en acero inoxidable y perfilera en aluminio anodizado
 Estante de cristal intermedio iluminado, opcional
 Cristal frontal templado y abatible, dos versiones disponibles
 Iluminación estándar LED: encimera superior
 Aislamiento de poliuretano inyectado, dens. 40 Kg/m³, bajo GWP y cero efecto ODP
 Reserva refrigerada con puertas, hueco 440x270
 Evaporador estático
 Condensación ventilada
 Control electrónico de temperatura
 Descarche automático
 Clase climática 4 (30°C 55%HR) régimen M1 según UNE-EN ISO 23953-2
 Chasis en acero acabado epoxi
 Evaporación automática de serie

Accesorios



PRECIOS

CRISTAL RECTO

GODIGO	MODELO	DIMENSIONES	P	TEMP. °C	POT. W	CAPACIDAD	RFIGERANTE	P.V.P.	€
CS-30185201	ALMVED810R	1025X800X1235	1	-1 / + 5°C	565 W	246 L	R290	2.237	€
CS-30185206	ALMVED815R	1505X800X1235	2	-1 / + 5°C	781 W	373 L	R290	3.052	€
CS-30185212	ALMVED820R	1985X800X1235	3	-1 / + 5°C	949 W	499 L	R290	3.381	€
CS-30185218	ALMVED825R	2465X800X1235	4	-1 / + 5°C	1284 W	626 L	R290	3.473	€

CRISTAL CURVO

GODIGO	MODELO	DIMENSIONES	P	TEMP. °C	POT. W	CAPACIDAD	RFIGERANTE	P.V.P.	€
CS-30185202	ALMVED810C	1025X800X1235	1	-1 / + 5°C	522W	246 L	R290	2.314	€
CS-30185207	ALMVED815C	1505X800X1235	2	-1 / + 5°C	635W	373 L	R290	2.725	€
CS-30185213	ALMVED820C	1985X800X1235	3	-1 / + 5°C	817W	499 L	R290	2.992	€
CS-30185219	ALMVED825C	2465X800X1235	4	-1 / + 5°C	1096 W	626 L	R290	3.588	€

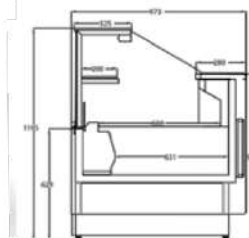


VITRINA EXPOSITORA 900 ECO



Accesorios

Decoración inferior y costados en gris RAL 7024
 Interior en chapa de acero repintada
 Plano exposición y protección evaporador en chapa acabado epoxi
 Costados de 30 mm en ABS inyectado
 Encimera en acero inoxidable y perfilera en aluminio anodizado
 Estante de cristal intermedio iluminado, opcional
 Cristal frontal templado y abatible, dos versiones disponibles
 Iluminación estándar LED: encimera superior
 Aislamiento de poliuretano inyectado, dens. 40 Kg/m³, bajo GWP y cero efecto ODP
 Reserva refrigerada con puertas, hueco 440x270
 Evaporador estático
 Condensación ventilada
 Control electrónico de temperatura
 Descarche automático
 Clase climática 4 (30°C 55%*Hr*) régimen M1 según UNE-EN ISO 23953-2
 Chasis en acero acabado epoxi
 Evaporación automática de serie



PRECIOS

CRISTAL RECTO

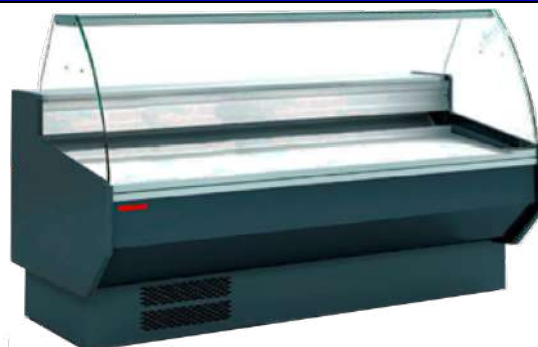
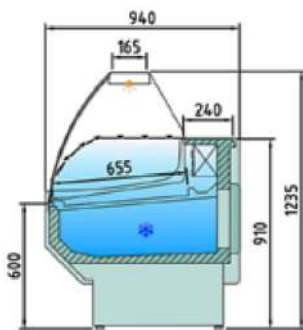
GODIGO	MODELO	DIMENSIONES	P	TEMP. °C	POT. W	CAPACIDAD	RFIGERANTE	P.V.P.	€
CS-30185280	ALMVED910C	1025X973X1195	1	-1 / + 5°C	483 W	299 L	R290	2.270	€
CS-30185285	ALMVED815C	1505X973X1195	2	-1 / + 5°C	781 W	452 L	R290	2.792	€
CS-30185291	ALMVED820R	1985X973X1195	3	-1 / + 5°C	1098 W	606 L	R290	3.101	€

VITRINA EXPOSITORA 900



Accesorios

Decoración inferior y costados en gris RAL 7024
 Interior en chapa de acero repintada
 Plano exposición y protección evaporador en chapa acabado epoxi
 Costados de 30 mm en ABS inyectado
 Encimera en acero inoxidable y perfilera en aluminio anodizado
 Estante de cristal intermedio iluminado, opcional
 Cristal frontal templado y abatible, dos versiones disponibles
 Iluminación estándar LED: encimera superior
 Aislamiento de poliuretano inyectado, dens. 40 Kg/m³, bajo GWP y cero efecto ODP
 Reserva refrigerada con puertas, hueco 440x270
 Evaporador estático
 Condensación ventilada
 Control electrónico de temperatura
 Descarche automático
 Clase climática 4 (30°C 55%*Hr*) régimen M1 según UNE-EN ISO 23953-2
 Chasis en acero acabado epoxi
 Evaporación automática de serie



PRECIOS

CRISTAL CURVO

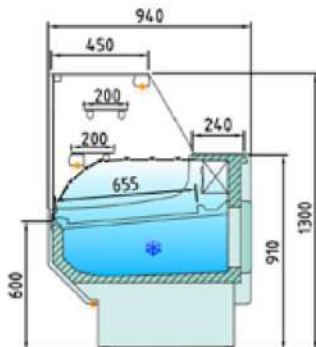
GODIGO	MODELO	DIMENSIONES	P	TEMP. °C	POT. W	CAPACIDAD	RFIGERANTE	P.V.P.	€
CS-30185280	ALMVED910C	1025X940X1235	1	-1 / + 5°C	483 W	299 L	R290	2.270	€
CS-30185285	ALMVED915C	1505X940X1235	2	-1 / + 5°C	781 W	452 L	R290	2.792	€
CS-30185291	ALMVED920C	1985X940X1235	3	-1 / + 5°C	1098 W	606 L	R290	3.101	€
CS-30185297	ALMVED925C	2465X940X1235	4	-1 / + 5°C	1284 W	759 L	R290	3.607	€



VITRINA EXPOSITORA PASTELERA 900



Mueble destinado a exposición de alimentos congelados
 Con cabezal iluminado
 Exterior en acero galvanizado
 Interior en aluminio revestido con PVC blanco atoxico
 Evaporador estático con ventilador
 Interior dotado con 5 estantes regulables en altura
 Con iluminación interior
 Ruedas en algunos modelos
 Iluminación led
 Puerta de triple cristal con cierre pivotante
 Desescarche y evaporación automático
 Controlado Termómetro digital y termostato analógico regulables
 Refrigerante R404a
 Régimen a 30°C de -12°C a -24°C
 Voltaje: 220v
Capacidad: 984 L m3
Plazo de entrega: (24/48 h)
 Ventilación ventilada



Accesorios



PRECIOS

GODIGO	MODELO	DIMENSIONES	P	TEMP. °C	POT. W	CAPACIDAD	RFIGERANTE	P.V.P.	€
CS-30185368	ALMVEPD910RR	1025X940X1300	1	-1 / + 5°C	483 W	299 L	R290	2.747	€
CS-30185371	ALMVEPD915RR	1505X940X1300	2	-1 / + 5°C	781 W	452 L	R290	3.650	€
CS-30185375	ALMVEPD920RR	1985X940X1300	3	-1 / + 5°C	1098 W	606 L	R290	4.171	€
CS-30185379	ALMVEPD925RR	2465X940X1300	4	-1 / + 5°C	1284 W	759 L	R290	5.071	€

OPCIONES

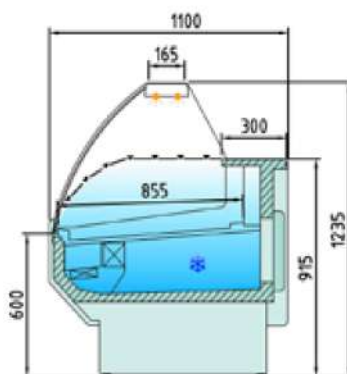
CS-30185370	ALMVED910	135	€
CS-30185374	ALMVED915	230	€

CS-31085378	ALMVED920	282	€
CS-30185382	ALMVED925	386	€

MESA 1000



Mueble destinado a exposición de alimentos congelados
 Exterior en acero inoxidable
 Evaporador estático
 Interior dotado con 6 estantes
 Cestas incluidas 13
 Con iluminación interior
 Ruedas en algunos modelos
 Puerta de triple cristal con cierre pivotante
 Desescarche y evaporación automático
 Controlado Termómetro digital y termostato analógico regulables
 Iluminación led vertical
 Refrigerante R134a
 Régimen a 30°C de -13°C a -23°C
 Voltaje: 220v
Capacidad: 300 L
Plazo de entrega: (24/48 h)
 Ventilación ventilada



Accesorios



PRECIOS

GODIGO	MODELO	DIMENSIONES	P	TEMP. °C	POT. W	CAPACIDAD	RFIGERANT	P.V.P.	€
CS-30185528	ALMVED1015CTF	1505X1100X1235	1	-1 / + 5°C	781 W	444 L	R290	3.740	€
CS-30185534	ALMVED1020CTF	1985X1100X1235	2	-1 / + 5°C	1098 W	594 L	R290	4.181	€
CS-30185540	ALMVED1025CTF	2465X1100X1235	3	-1 / + 5°C	1284 W	745 L	R290	4.874	€



BOTELLERO

Exterior en acero forrado PVC
 Trasero de acero galvanizado
 Puertas correderas de acceso superior
 Separadores plastificados Inyectado
 Aislamiento de poliuretano
 Sistema frigorífico compuesto por un evaporador estático de aletas
 Equipo frigorífico de tipo hermético provisto de
 Condensador de circulación forzada sobredimensionada
 Control automático de temperatura
 Interruptor de parada y marcha con piloto testigo
 Refrigerante 134 a
 Voltaje: 220v
 Pies de apoyo
Dimensiones: Según modelo
Peso kg: Según modelo
Plazo de entrega: (1 semana)

Accesorios



PRECIOS

GODIGO	MODELO	DIMENSIONES	P	TEMP. °C	POT. W	CAPACIDAD	RFIGERANT	P.V.P.	€
F3054	BGZ-100EG	1005X550X830	2	+2 / +6°C	170 W	200 L	R134a	763	€
CS-30175401	ALMEBEA100	1017X545X840	2	+2/ +6°C	137 W	137 L	R600	730	€
CS-30175402	ALMARCHC320	1510X545X840	3	+2 / +6°C	230 W	250 L	R290	1.103	€
CS-30175403	-	2023X545X840	4	+2 /+6°C			R134a	1.230	€

BOTELLERO INOX

Exterior en acero inoxidable AISI 304
 Trasero de acero galvanizado
 Puertas correderas de acceso superior
 Separadores plastificados Inyectado
 Aislamiento de poliuretano
 Sistema frigorífico compuesto por un evaporador estático de aletas
 Equipo frigorífico de tipo hermético provisto de condensador estático
 Control de temperatura
 Refrigerante R600a
 Voltaje: 220v
 Pies de apoyo
Dimensiones: Según modelo
Peso kg: Según modelo
Plazo de entrega: (1 semana)

Accesorios



PRECIOS

MODELO	DIMENSIONES	PUERT	SEPARADOR	POT. W	CAPACIDAD	RFIGERANT	P.V.P.	€
5091-100	1010X541X840	2	2	176 W	270 L	R600a	1.280	€
5092-150	1500X541X840	3	2	205 W	420 L	R600a	1.650	€
5093-200	1990X541X840	4	3	304 W	580 L	R600a	1.920	€
5094-250	2480X541X840	5	4	502 W	720 L	R600a	2380	€



ARCON CONGELADOR PUERTA CIEGA

Interior e exterior en chapa galvanizada revestimiento de PVC blanco
 Evaporador estático Condensador ventilado
 Puertas ciega abatible
 Congelación rápida
 Piloto de alarma
 Descongelación manual
 Termostato regulable
 Cerradura
 Voltaje: 220v
 Gas refrigerante: R600A
 Pies de apoyo
Temperatura: -15°C a -25°C
Dimensiones: Según modelo
Peso kg: Según modelo
Plazo de entrega: (1 semana)

Accesorios



ALMARCHC-370

PRECIOS

GODIGO	MODELO	DIMENSIONES	P	TEMP. °C	POT. W	CAPACIDAD	RFIGERANT	P.V.P.	€
3260F	3SPA	1270X600X850	1	-25 / -17°C	350 W	320 L	R600a	520	€
CS-30180104	ALMARCHC320	990X660X860	1	-25 / -17°C	167 W	264 L	R600a/EST	779	€
CS-30180106	ALMARCHC370	1170X660X860	1	-25 / -17°C	199 W	324 L	R290	619	€
CS-30180108	ALMARCHC460	1400X660X860	1	-25 / -17°C	231	402 L	R600	753	€
CS-30180110	ALMARCHC570	1600X660X860	1	-25 / -17°C	243	440 L	R600	824	€
CS-50602102	ALMARCHCESTA	430X240X290	-	-	-	-	-	40	€

ARMARIO CONGELADOR PUERTA CIEGA GRAN CAPACIDAD

Interior e exterior en chapa galvanizada revestimiento de PVC blanco
 Evaporador estático Condensador ventilado
 Puertas ciega abatible
 Congelación rápida
 Piloto de alarma
 Descongelación manual
 Termostato regulable
 Cerradura
 Voltaje: 220v
 Gas refrigerante: R600A
 Pies de apoyo
Temperatura: -15°C a -25°C
Dimensiones: Según modelo
Peso kg: Según modelo
Plazo de entrega: (1 semana)

Accesorios



ALMARICE-300

PRECIOS

GODIGO	MODELO	DIMENSIONES	P	TEMP. °C	POT. W	CAPACIDAD	RFIGERANT	P.V.P.	€
CS-30180112	ALMARICE220	840X670X895	1/1	-22 / -9°C	115 W	222 L	R600a	670	€
CS-30180114	ALMARICE300	1063X670X895	1/1	-22 / -9°C	135 W	304 L	R600	799	€
CS-30180116	ALMARICE400	1283X670X895	1/1	-22 / -9°C	190 W	387 L	R600a	899	€
PUERTA CRISTAL									
1361	SD351S	1045X695X850	1/1	-22 / -18°C	250 W	301 L	R290	820	€



EXPOSITOS MURAL LACADO

Interior e exterior en chapa galvanizada revestimiento de PVC blanco/NEGRO

Evaporador estático Condensador ventilado

Puertas de doble cristal pivotante

Congelación rápida

Piloto de alarma

Descongelación manual

Termostato regulable

Cerradura

Voltaje: 220v

Gas refrigerante: R290

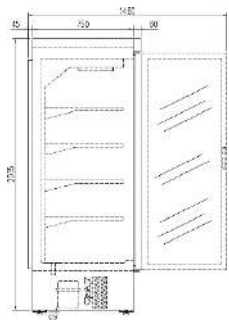
Temperatura: -2°C a +8°C

-25 a -18°C

Dimensiones: Según modelo

Peso kg: Según modelo

Plazo de entrega: (1 semana)



Accesorios

PRECIOS

GODIGO	MODELO	DIMENSIONES	P/ EST	TEMP. °C	POT. W	CAPACIDAD	REFRIGER.	P.V.P.	€
DRVC-751		680X850X2055	1 / 4	-2 / +8°C	845 W	645 L	R290		€
DRVC-751		680X850X2055	1 / 4	-25 / -18°C	907 W	645 L	R290		€
DRVC-1002		1370X850X2055	2 / 4+4	-2 / +8°C	1353 W	1404 L	R290		€
DCVC-1002		1370X850X2055	2 / 4+4	-25 / -18°C	1470 W	1404 L	R290		€
DRVC-2003		2055X850X2055	3 / 4+4	-2 / +8°C	1710 W	1950 L	R290		€
DCVC-2003		2055X850X2055	3 / 4+4	-25 / -18°C	1814 W	1950 L	R290		€

ARMARIO ENVEJIMIENTO DE CARNE

Los equipos de maduración, cuentan con un sistema de ventilación de carbón activado y un dispositivo de esterilización UVC que permiten madurar las carnes sin riesgo de proliferación de bacterias.

Sistema de enfriamiento ventilado con control de temperatura y humedad.

El agua procedente de la condensación se evapora automáticamente

Colgador de acero inoxidable y dos estantes incluido para madurar gran cantidad de carne y charcutería de una vez.

La maduración de la carne es un proceso natural de añejamiento al que se somete la carne para una mayor concentración de sabor.

Además de eso, la maduración también causa una mejora sustancial en la textura y la ternura

Voltaje y frecuencia (V/Hz) 220-240/50

Puerta de acero inoxidable con tirador

Ruedas

Desagüe

Clase Climática 4

Accesorios



PRECIOS

GODIGO	MODELO	DIMENSIONES	P	TEMP. °C	POT. W	CAPACIDAD	HUMEDAD	P.V.P.	€
3155	RTB-480B	7000X810X1662	1	0 / -10°C	177 W	480 L	30 al 80 %	4.330	€



ARMARIO CONSERVADOR DE VINO

Control digital y táctil.
 Puerta de vidrio templado con marco de puerta.
 Dispositivo antivibración.
 Frío estático ventilado.
 Tirador empotrado.
 Iluminación interior LED.
 Estantes de madera.
 Exterior e interior negro.
 100% libre de HFC y FCKW.
 Capacidad 75 botellas (0,75 litros).
 +4°C/+18°C (temperatura ambiente 25°C).
 Volumen 190 litros.
 Desescarche automático.
 Pies niveladores ajustables
 Refrigerante R600

Accesorios



PRECIOS

GODIGO	MODELO	DIMENSIONES	P	TEMP. °C	POT. W	VOLUMEN	CAPACIDAD	P.V.P.	€
3251	DSJ-130	550X570X850	1	+4 / +18°C	177 W	128 L	48 UND	495	€
3255	DSJ-190	480x470x1645	1	+4 / +18°C	-	190 L	75 UND	980	€

ARMARIO CONSERVADOR DE VINO

Exterior en chapa de acero prelacada e interior en termo conformado sanitario negro con guías interiores embutidas (poliestireno).
 45 mm de aislamiento de poliuretano inyectado de 40 kg/m3 de densidad.
 Sistema de refrigeración por tiro forzado con compresor de baja vibración.
 Placa evaporadora con ventilación forzada en el interior, condensador de bajo mantenimiento con ventilación forzada en el exterior.
 Control electrónico y digital de la temperatura y del desescarche con visor digital.
 Puerta de doble cristal tintado con filtro ultravioleta que protege el vino de los rayos del sol.
 Estantes en varilla de acero plastificado negros fácilmente desmontables para su limpieza.
 Burlete intercambiable.
 Control electrónico de la temperatura.
 Sistema anti escarche.
 Resistencia incorporada.
 Compresor de baja vibración.
 Puerta de cristal ahumado con filtro UV.
 Estantes de madera.
 Puerta reversible.
 Cerradura integrada.
 3 estantes de madera, y 1 inclinada

Accesorios



Vitrina expositora WR-180

Vitrina expositora WR-300

Vitrina expositora WR-600

PRECIOS

GODIGO	MODELO	DIMENSIONES	P	TEMP. °C	CAPACIDAD	REFRIGER	P.V.P.	€
WR-180	WR-180-EM	505X570X950	1	+5 / +16°C	25 UND	R600	1.041	€
WR-300	WR-300-EM	620X655X1850	1	+5 / +16°C	94 UND	R600	1.753	€
WR-600	WR-600-EM	1240X655X1850	2	+5 / +16°C	188 UND	R600	3.495	€



CAMARA EN ACERO INOXIDABLE PORTATIL

Construida en acero inox
 Temporizador y termostato digital
 Sistema de refrigeración ventilado
 Temperatura 0°C a 6°C
 Iluminación de led

Con ruedas
Temperatura: 0°C a -10°C
Dimensiones: Según modelo
Peso kg: Según modelo
Plazo de entrega: (1 semana)

Accesorios



PRECIOS

GODIGO	DIMENSIONES	VOLUMEN	PANEL ESP	TEMPERAT	EQUIPO FRIO	REFRIGER	P.V.P.	€
CR2124C/F	1920X1160X2400	3,4	100	REFRIGERACION	MONOBLOCK	R449a		€
CR2224C/F	2120X1920X2400	7,4	100	REFRIGERACION	MONOBLOCK	R449a		€

CAMARA FRIGORIFICA

Aislamiento en poliuretano inyectado de densidad 42 Kg/m3 y 100 mm de espesor y libres de CFC's o HCFC's
 Cámara de refrigeración, 0 ° C, con sistema de enfriamiento monobloque Tecumseh: LYJ100MY-P, Voltaje: 220V / 50Hz, R449a.
 Cámara de congelación, -18 ° C, con sistema de enfriamiento monobloque Tecumseh: LYJ200LY-P, voltaje: 220V / 50Hz, R449a.

Accesorios



PRECIOS

GODIGO	DIMENSIONES	VOLUMEN	PANEL ESP	TEMPERAT	EQUIPO FRIO	REFRIGER	P.V.P.	€
CR2124C/F	1920X1160X2400	3,4	100	REFRIGERACION	MONOBLOCK	R449a		€
CR2224C/F	2120X1920X2400	7,4	100	REFRIGERACION	MONOBLOCK	R449a		€
CR2324C/F	2120X2880X2400	11,4	100	REFRIGERACION	MONOBLOCK	R449a	3.854	€
				CONGELACION				
				CONGELACION				
				CONGELACION				